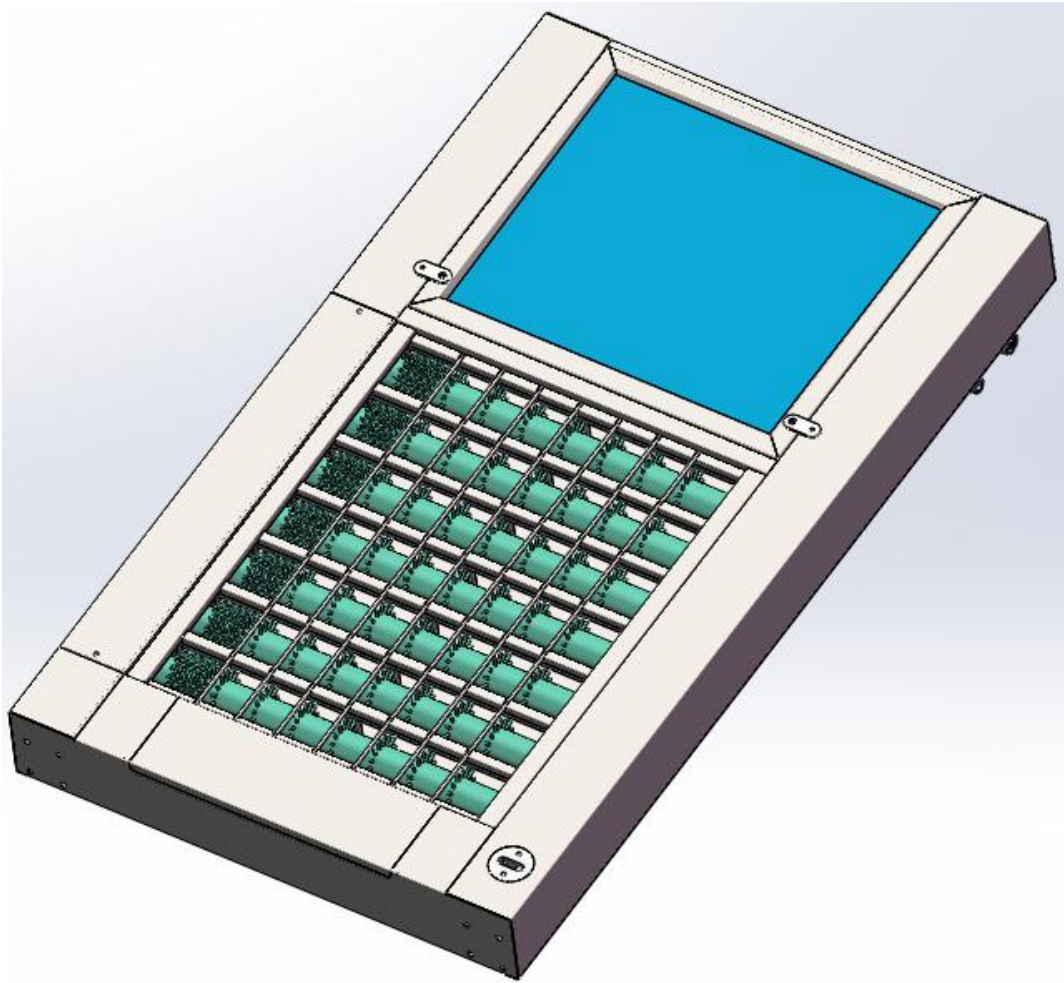


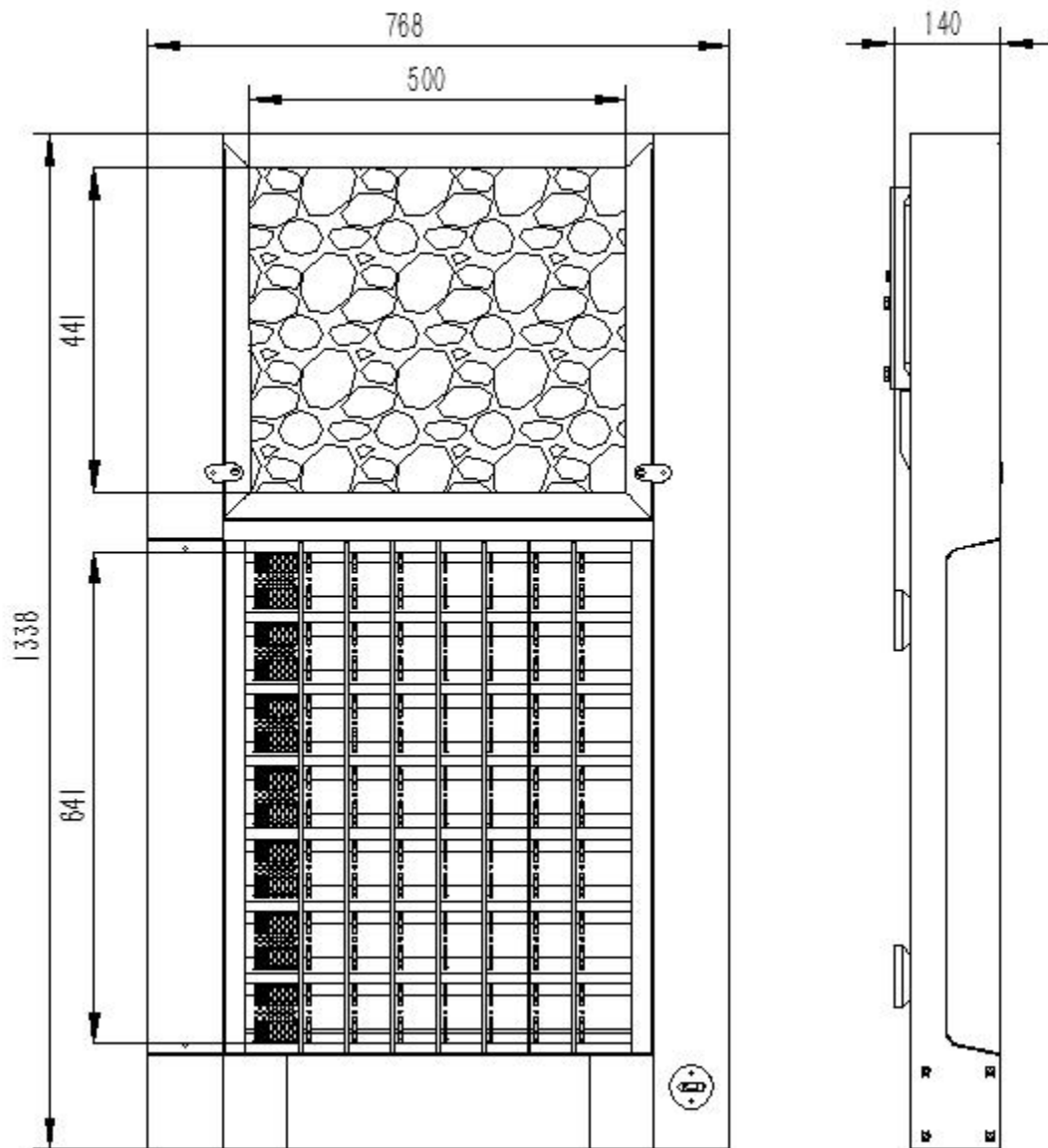
鞋底清洁机 RW13



使用说明书

感谢你选择思力铭鞋底清洁机

为了确保最佳的使用体验，请仔细阅读本说明书，并将本说明书妥善保管，以备将来参考



一、产品安装

连接电源：AC 220V/50Hz。

1. 确认设备、排补水是否通电：接通电源（接地线），确保漏保护插头开关已打开；确保排补水通电正常，指示灯亮；
2. 设备进水口接自来水（4分管），排水口接排污管（6分）并引至排污处；
3. 电盒上已配备航空接头，连接显示屏即可进行设备调试和参数设定。
4. 设备启动方式出厂已经设置为自动感应。

二、使用方法

为保证清洁效果，请参照图 2-1 标示的方向先后通过清洗区和吸干区；通过吸干区停留 2 秒，便能有效清洁鞋底；如停留时间适当增加，清洁效果更佳。

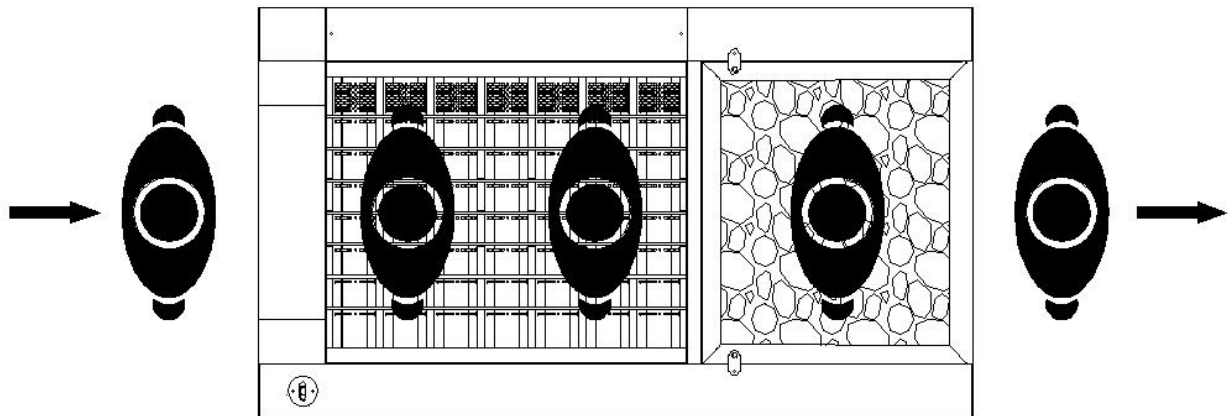


图 2-1

三、日常维护

1、清洁吸水垫：

每天清洁吸水垫一次，清洁频率可视实际情况作调整，以保证吸干垫的洁净和吸水效果。清洗后将吸水垫挤干（半干状态下吸水效果最佳），以免吸水垫损坏；如长时间不用，请将吸水垫用塑料膜密封保存；

2、清洁水槽：

- ① 转动海绵框压片，拿出海绵框；
- ② 揭开吸水垫、脚踏板（图 3-1）；
- ③ 按一下排注水按钮，设备进行排水，排水过程中可用清洗毛刷搅动设备水槽内壁，以使槽内污垢清洁更彻底；
- ④ 槽体内水排完后，再按一下排注水按钮，设备自动注满水；满水后再重复第 3 点清洗操作；重复 3~5 次注水清洗动作，确保槽内水清洁；
- ⑤ 清洗完毕，盖上脚踏板，铺好吸水垫，放入海绵框，设备即正常待机；

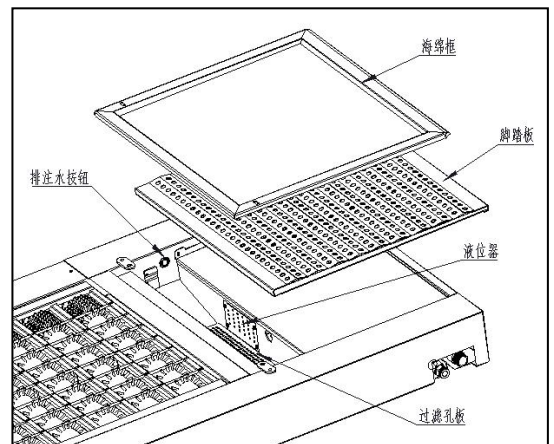


图 3-1

3、毛刷辊更换：

毛刷辊长期与鞋底摩擦，会对毛刷辊刷丝造成一定程度磨损，此为正常现象，当毛刷磨损影响清洗效果时，可更换毛刷辊。

更换方法：如图 3-2，断开设备电源，揭开设备盖板和支撑架，在快拆轴承一端抬起毛刷辊到一定高度，往外拔出毛刷辊。再重新装入新毛刷辊即完成毛刷辊的更换。

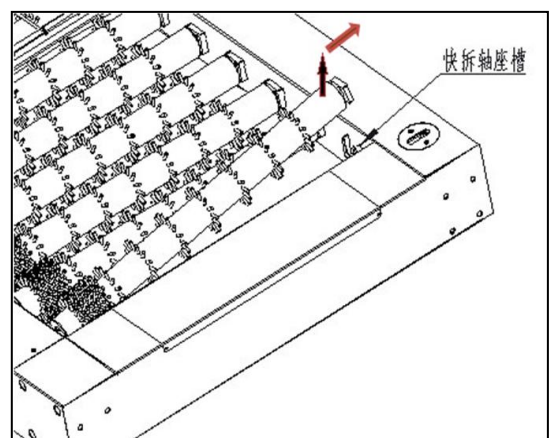


图 3-2

4.更换探针 (图 3-3)

当设备出现水位异常,排注水感应不灵敏时,需更换感应探针。

① 如图用十字螺丝刀将固定五根探针的螺丝拧松,在相同位置装入和原先长度相等的感应探针(更换周期建议三个月)

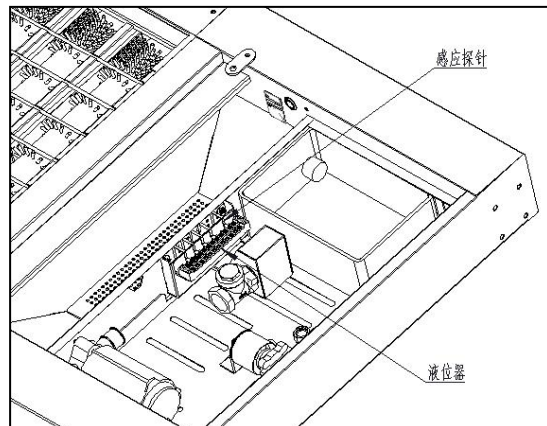


图 3-3

四、维护保养

1. 传动链条保养(如图 4-1):

- ① 打开链条盖板;
- ② 在链条上加注适量润滑脂即可。

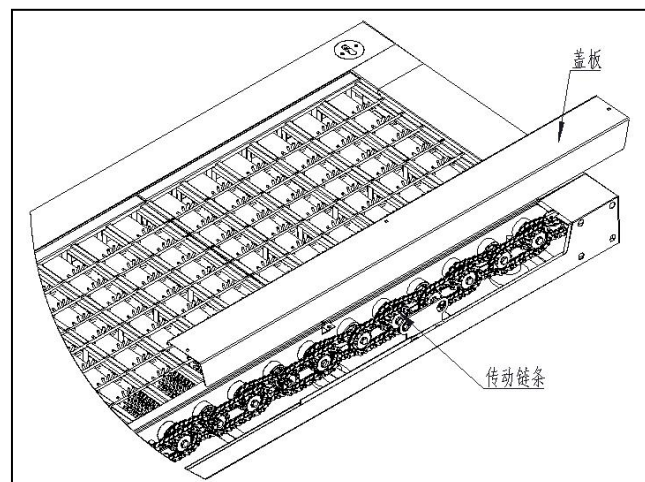


图 4-1

注意: 保养周期为半个月一次, 润滑脂建议使用二硫化钼极压锂基脂

警告! 设备所有保养必须在断电的情况下进行

五、规格参数

规格	外形尺寸	清洗区尺寸	吸干区尺寸	净水温度	水箱容量
RW13	1338*768*145	1160*510	441*510	0~40°C	20L

工作电压	电机功率	水泵电流	水泵电压	水泵功率	运行噪音	最大承重	设备净重
220V	140W	8.5A	DC24V	200W	< 60db	200KG	55KG

六、产品清单

序号	物品名称	数量	备注
1	思力铭鞋底清洁机主机	1	
2	防漏电保护电源插头	1	
3	高分子吸水垫	2	
4	排水软管	1	长度2米
5	思力铭鞋底清洁机使用说明书	1	
6	思力铭鞋底清洁机产品保修卡	1	
7	思力铭鞋底清洁机产品合格证	1	
8	清洁刷	1	
9	六角螺丝扳手	2	
10	感应探针	4	定期更换感应探针
11	锂基润滑酯	2	定期往轴承内注入润滑脂

七、常见故障排除

问题	原因	故障排除
设备不工作	电源插座松动	检查插头是否正常接通。
	电源开关为OFF	检查电源开关是否为ON。
	感应器被灰尘挡住	检查传感器指示灯（红色灯）是否亮，擦拭脏污即可。
毛刷不工作	毛刷松动	手动调节毛刷（见日常维护第4点）。
设备不排水	水泵进空气	把排水按钮松开，过几秒再重新按下排水按钮
设备异响	水位过低，水泵进空气	确保设备水位处于正常工作水位
在无人通过的情况下设备持续工作	感应器被遮挡	确保感应器上方没有遮挡物，并清洁感应器表面。

八、关于技术文档使用的一般条款和条件

- 思力铭科技在合理考虑用户的情况下，保留修正本技术文档及改进所述产品而不另行通知的权利。期望得到阁下的理解和支持。
- 收到技术文档（特别是用户文档）并不代表思力铭科技有义务承担对产品和技術文档信息进行进一步修改的责任。
- 有关产品在您的特定应用中的适用性和预期用途，特别是适用标准和规定的遵守情况，应由您自行验证。技术文档中提供的所有信息都不附带任何担保，无论是明示、暗示还是默认承担的。
- 一般来说，技术文档仅适用于思力铭科技当前标准条款和条件内容，特别是担保责任部分。
- 本手册，包括其中的所有插图，受版权保护，本文档的内容或摘录出版物不得进行任何更改。
- 思力铭科技保留对本文所用的企净鞋底清洁机产品标识进行知识产权注册的权利。第三方不得注册上述知识产权。
- 其他未按此说明书的内容进行描述的产品描述也可能受到法律保护。

九、关于清洁效果的提示

清洁效果主要取决于毛刷和清洁用水是否适当。

注意：

1. 使用合适的毛刷和过滤材质。劣质的毛刷可导致磨损过快，降低清洁效果；劣质过滤材质会导致清洁用水二次污染，降低清洁效果。建议采购优质清洁耗材，或选用思力铭科技原厂耗材。
2. 使用合适的清洁用水
清洁用水温度必须在 0°C~40°C 之间。使用 0°C~40°C 范围之外的清洁用水，可能导致毛刷老化或损坏。
3. 吸水垫请保持湿润状态
吸水垫在半干状态时吸水性最佳。

十、关于安全使用的提示

1. 该设备是一台工业领域专用鞋底清洁机，通过电机带动毛刷循环转动实现对鞋底清洁。

- 该设备是根据前沿技术标准及公认安全条例生产出来的。但是，使用该设备时仍然会对人身造成危险，或引起该设备和其他物品的损坏。
- 必须在完好的技术状态下使用该设备，且要遵守操作说明书，按照其用途，小心且谨慎地使用。
- 该设备仅适于清洁平底鞋鞋底。任何其他用法或滥用均属于违反用途。对于使用不当造成的损害，制造商/供应商将不承担任何责任；用户本人承担其风险。
- 遵守操作说明书，包括遵守生产商给出的维修建议/规定，也是规范使用的组成部分。

2. 安全提示

- 请您仅执行本操作说明书中描述的操作。
- 该设备适用于电压为 220 V 的交流电源。它必须连接到电源插座并接触地线。
- 该设备不能在爆炸性气体环境中工作。
- 该设备不能在高压电线附近工作。



- 该设备及其零部件在工作中会发热。请勿在运行时触碰，更换耗材或拆解前需等待冷却。
- 在该设备上有不同的标识危险的警告提示贴签。请勿清除警告提示贴签，否则可能无法识别危险。
- 其它工作只能由受过培训的专员和客服技术人员来完成。
- 为确保安全，老人需在他人的陪同下小心使用本设备，小孩禁止使用本设备。
- 任何人禁止在设备上玩耍、坐、卧。
- 避免物品掉进鞋底清洁机，以免造成设备损坏或过滤网和水泵堵塞。
- 使用时请站立，要注意避免衣服、头发、饰品等个人用品与外露的旋转部件接触。
- 在设备工作时，禁止身体任何外露部位接触鞋底清洁机。



获取更多服务信息